

Sensore combinato instabus EIB AP 254

Descrizione



Il sensore combinato AP 254 (5WG1 254-3EY01) è un apparecchio instabus EIB con accoppiatore bus integrato che permette la rilevazione di valori fisici di luminosità e temperatura.

Il sensore combinato AP 254 è un apparecchio bus in esecuzione per montaggio sporgente. L'apparecchio ha grado di protezione IP 54 ed è adatto ad installazione esterna.

Descrizione



I valori di luminosità e temperatura rilevati dal sensore combinato possono essere inviati sul bus. Inoltre l'apparecchio dispone di interruttori a soglia per il controllo di attuatori di comando, dimmerizzazione e tapparelle in funzione della luminosità e/o della temperatura ambientale:

- interruttore a soglia per luminosità
- interruttore a soglia per temperatura
- interruttore a soglia per ombreggiamento (combinazione di luminosità e temperatura)

Inoltre uno o più interruttori a soglia possono essere disattivati temporaneamente mediante un oggetto di blocco (1 bit).

Dati tecnici



Alimentazione

Avviene mediante la linea bus

Assorbimento di potenza: < 150 mW

Campo di misura

- luminosità: 1 ... 100 000 lux,
± 5 lux o ± 20%

- temperatura: -25 ... 55°C,
± 1 grado o ± 5%

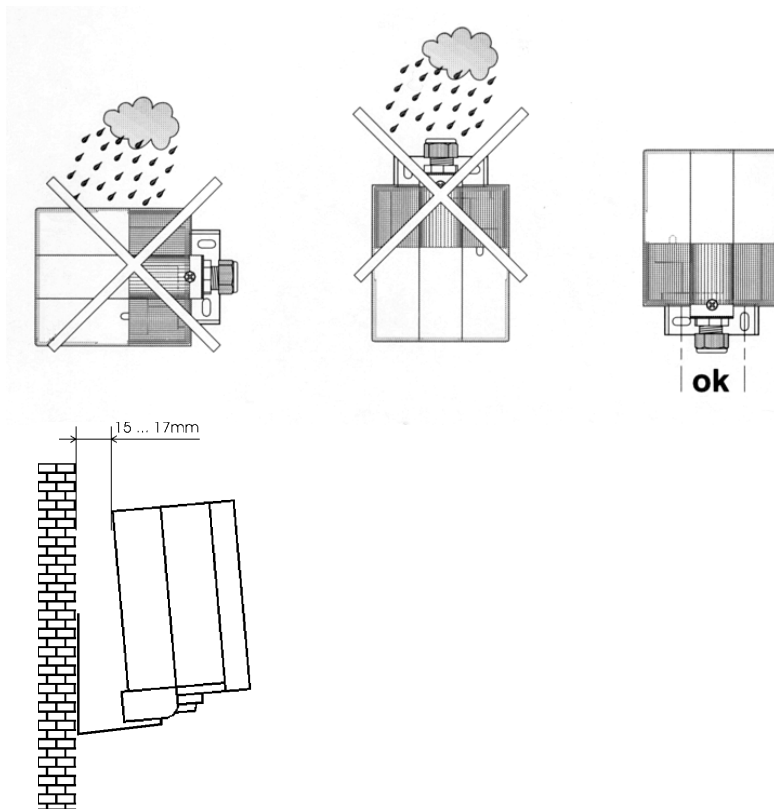
Vale la tolleranza rispettivamente più elevata.

Angolo di rilevamento

orizzontale +/- 60°

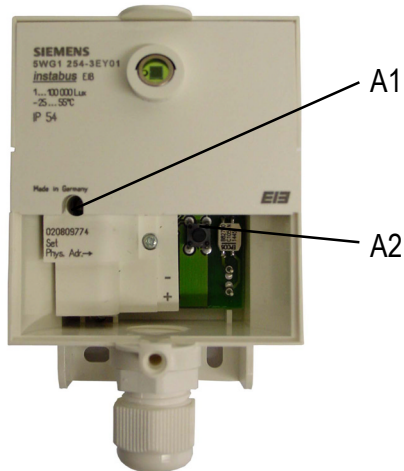
verticale -35° ... + 66,5°

Montaggio



- il sensore combinato AP 254 è adatto esclusivamente al montaggio sporgente in posizione orizzontale
- va effettuata una manutenzione regolare poiché il deposito di sporcizia sul sensore può influenzare la misurazione della luminosità
- l'irraggiamento solare diretto può influenzare la misurazione della temperatura
- nel caso di installazione in località a sud del 47mo parallelo, a causa della posizione più alta del sole, è consigliabile inclinare l'apparecchio leggermente verso l'alto
- a questo scopo in fase di montaggio inclinare la staffa di montaggio in modo che la distanza tra la parete e lo spigolo superiore della custodia sia compresa fra 15 e 17 mm

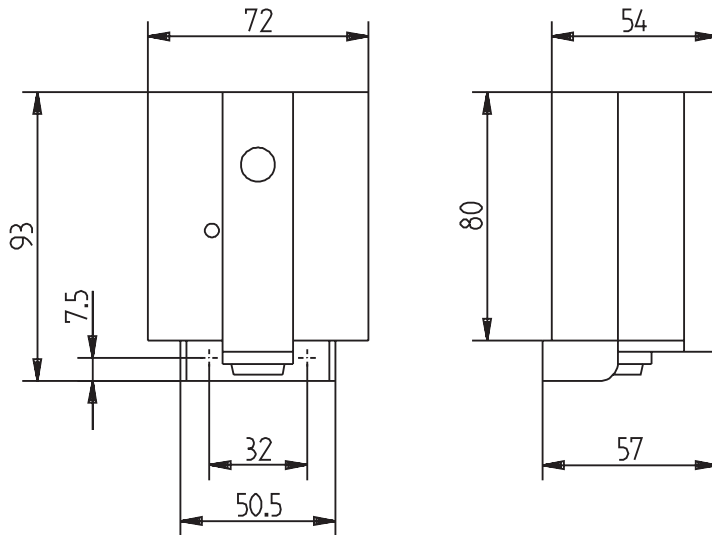
Posizione indicatori, elementi di comando, morsetti



Legenda

- A1 LED per indicazione modo normale (LED off) o modo indirizzato (LED on); si illumina automaticamente dopo il rilevamento dell'indirizzo fisico; poi l'apparecchio torna di nuovo in modo normale
- A2 tasto di commutazione tra modo normale/modo indirizzato per rilevamento dell'indirizzo fisico

Dimensioni, dati tecnici



- Custodia: in materiale plastico
- Dimensioni: 110 x 72 x 54 mm (H x L x P)
- Peso: ca. 140 g
- Carico infiammabile: ca. 4.100 KJ \pm 10 %
- Montaggio: sporgente